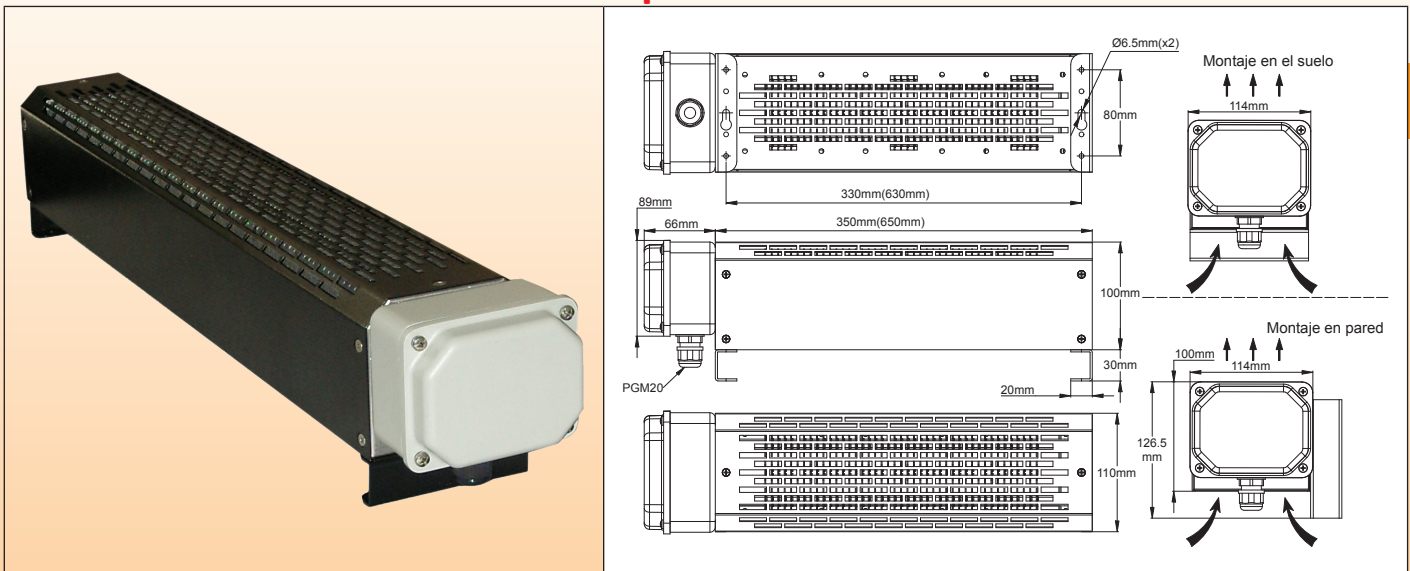




# Radiadores de convección comerciales e industriales

## Gama compacta de 110 mm, IP65, sin ventilador Tipo 9CG1



### Principales aplicaciones

Estos subconjuntos robustos y muy pequeños están diseñados para ensambladores, para ser utilizados como elementos calefactores protegidos en aplicaciones profesionales, donde el control de temperatura lo agrega el ensamblador. Según la potencia superficial elegida, se pueden usar en convección natural o calefacción por ventilador. Son impermeables y se pueden usar al aire libre. Existen con marco de acero pintado o acero inoxidable. Las principales aplicaciones son la calefacción de talleres profesionales, la calefacción de pequeños volúmenes como bungalows, cabinas de grúas, equipos de construcción, vagones o cabinas de locomotoras, salas técnicas, hornos, contenedores, secadores.

### Características principales

**Tamaño:** 2 longitudes de cuerpo: 350 o 650 mm

**Calefactores:** 3 elementos aletados de acero inoxidable 304L. Aletas de 25 x 50 mm de acero inoxidable 304. Los elementos calefactores están soldados TIG en su soporte de montaje, lo que garantiza un sellado perfecto.

**Material del marco:** Chapa de 0,8 mm de grosor, alta resistencia (Soporta + 100 kg de carga distribuida), dos versiones:  
- Chapa de acero galvanizado con pintura epoxi negra.  
- Chapa de acero inoxidable 304.

**Carcasa de conexión:** Aleación de aluminio fundido con junta de silicona moldeada; IP65; pintura epoxi gris; tornillos de acero inoxidable. PA66, salida de glándula de cable M20.

**Montaje:** Se pueden montar 2 patas extraíbles debajo del marco (montaje en el suelo) o en el lateral (montaje en pared).

**Conexión eléctrica interna:** 4 vías, 6 mm<sup>2</sup>, regleta cerámica.

**Voltaje:** 3 elementos calefactores, 230 V, lo que permite una conexión monofásica (calefactores conectados en paralelo) o conexiones trifásicas (calefactores conectados en estrella). Voltajes alternativos disponibles bajo pedido.

**Potencia:** De 1500 a 4500 W dependiendo del modelo.

**Rango de temperatura:** -50 a +150 °C

**Carga superficial:**

Recomendamos una carga superficial máxima de 3 W/cm<sup>2</sup> (20 W/in<sup>2</sup>) para aplicaciones en convección natural, y 4,5 W/cm<sup>2</sup> (30 W/in<sup>2</sup>) para aplicaciones en calefacción por ventilador (velocidad del aire > 2 m/s).

Estos dispositivos no tienen un ventilador. Deberían, si es necesario en la aplicación, ser instalados por el ensamblador. Ver la sección 2 de este catálogo para temperaturas superficiales y temperatura del aire en calefacción por convección y calefacción por ventilador.

**Peso neto:** 3,3 kg (350 mm); 5,2 kg (650 mm)

**Opción:** Límite de seguridad de reinicio manual, tipo disco o capilar. (La selección de la temperatura de ajuste depende de la aplicación y debe especificarse por el ensamblador).

### Referencias con suministro eléctrico de 230 V

Marco de acero pintado de negro					Marco de acero inoxidable 304				
Referencias	Potencia (W)	L	W/cm <sup>2</sup>	W/in <sup>2</sup>	Referencias	Potencia (W)	L	W/cm <sup>2</sup>	W/in <sup>2</sup>
9CG13N23023150EB	1500	350	3	20	9CG13N23023150E4	1500	350	3	20
9CG13N24523225EB	2250	350	4,5*	30	9CG13N24523225E4	2250	350	4,5*	30
9CG16N23023300EB	3000	650	3	20	9CG16N23023300E4	3000	600	3	20
9CG16N24523450EB	4500	650	4,5*	30	9CG16N24523450E4	4000	600	4,5*	30

\*Es obligatoria una velocidad del aire ≥ 2 m/s

Contáctenos

www.ultimheat.com

Cat24-2-5-5